

VIII Taken en verantwoordelijkheden t.a.v. tekeningen en berekeningen

Algemeen

Uitgangspunt bij de verdeling van de taken ten aanzien van het opstellen van de tekeningen en berekeningen die ten grondslag liggen aan de gecertificeerde vooraf vervaardigde elementen van constructief beton is dat iedereen zijn verantwoordelijkheid neemt.

De klant dient er voor te zorgen dat de certificaathouder de gegevens krijgt om de tekeningen en berekeningen te maken waartoe hij volgens de categorie-indeling verplicht is. De klant heeft hierbij een coördinerende taak. Hij moet:

- de input voor de certificaathouder leveren;
- verifiëren of de certificaathouder zijn taken uitvoert;
- de taken uitvoeren waarvoor hij zelf verantwoordelijk is;
- verifiëren of de input voor de certificaathouder van derden op tijd wordt aangeleverd.

Categorieën

Om de afspraken tussen de certificaathouder en de klant te vergemakkelijken zijn de taken en verantwoordelijkheden opgedeeld in 6 categorieën, namelijk .

1. Certificaathouder fabriceert volgens opgave van de klant óf levert voorraad- of catalogusproducten
2. Certificaathouder maakt vorm- en wapeningstekeningen op basis van de toegeleverde opgave van de wapening,
3. Certificaathouder maakt berekeningen en tekeningen van één of meer individuele elementen.
4. Certificaathouder maakt berekeningen en tekeningen van een deelconstructie. In verband met het afwijkende karakter van de diverse deelconstructies is deze categorie als volgt onderverdeeld:
 - 4a Vloeren, waarbij de certificaathouder uitsluitend berekeningen maakt t.a.v. de loodrecht op de vloer(en) werkende krachten;
 - 4b Overige deelconstructies, waar de certificaathouder berekeningen maakt voor alle op deze deelconstructies werkende krachten;
5. Certificaathouder maakt berekeningen en tekeningen van een samenstel van (twee of meer) deelconstructies.
6. Certificaathouder maakt berekeningen en tekeningen van een volledig prefab casco.

De klant blijft altijd verantwoordelijk voor stabiliteit en stijfheid van het bouwwerk, opgelegde vervormingen en buitengewone ontwerpsituaties volgens NEN-EN 1991.

Product specifieke aanvullingen/afwijkingen

Voor GWW-werken gelden afwijkende afspraken voor de taken 3h, 9c, 9d en 9e. Deze zijn bij de omschrijving van deze taken expliciet aangegeven.

Voor kanaalplaatvloeren geldt een afwijkende afspraak bij taak 9c.

Daarnaast gelden er specifieke afspraken voor holle wanden. Deze zijn ingedeeld in categorie 4b, maar de klant dient deze volledig te berekenen als een in het werk gestorte wand.

De certificaathouder gebruikt deze berekening om de wapening ter plaatse van de horizontale en verticale voegen in de wand te bepalen.

Voor taak 9d en 9e gelden voor holle wanden ook afwijkende afspraken. Deze zijn bij de omschrijving van deze taken expliciet aangegeven.

Taakverdeling

Categorie 1 t/m 5 zijn hieronder nader uitgewerkt, voor categorie 6 dienen op projectniveau sluitende afspraken gemaakt te worden tussen de betrokken partijen.

In de onderstaande tabel is weergegeven wat de taken voor de klant respectievelijk de certificaathouder in de diverse categorieën zijn. De onder “taak” vermelde nummers komen overeen met de taaknummers onder “Specificatie taken”.

De verdeling van taken sluit aan bij DNR-STB 2014 en de onderstaande tabel inclusief terminologie is daaruit overgenomen. De taken voor de klant zijn daarbij opgesplitst in taken voor UB, CC en AR.

TAKEN EN VERANTWOORDELIJKHEDEN								
Categorie 5: Certificaathouder maakt tekeningen en berekeningen van een samenstel van (twee of meer) deelconstructies								
Categorie 4b: Certificaathouder maakt tekeningen van een deelconstructie en berekeningen voor alle daarop werkende krachten								
Categorie 4a: Certificaathouder maakt tekeningen van vloeren en berekeningen t.a.v. loodrecht daarop werkende krachten								
Categorie 3: Certificaathouder maakt tekeningen en berekeningen van één of meer individuele elementen								
Categorie 2: Certificaathouder maakt vorm- en wapeningstekeningen op basis van toegeleverde opgave van de wapening								
Categorie 1: Certificaathouder fabriceert volgens opgave van de klant óf levert voorraad- of catalogusproducten								
Taak	STB-taak	CC = Coördinerend Constructeur CH = Certificaathouder (leverancier prefabricat beton) UB = Uitvoerend Bouwbedrijf AR = Architect	Categorie 1	Categorie 2	Categorie 3	Categorie 4a	Categorie 4b	Categorie 5
1a	08.08.060-01	Leveren overzichtstekeningen deelconstructies en/of samengestelde constructies	CC	CC	CC	CC	CC	CC
1b	08.08.010	Opstellen uitgangspunten detailontwerp Constructies (geprefabriceerd beton)	CC	CC	CC	CC	CC	CC
1c	08.16.095	Opstellen toetsingsprotocol constructieve samenhang	CC	CC	CC	CC	CC	CC
1d		Opstellen demarcatie verantwoordelijkheid voor deelconstructies	UB	UB	UB	UB	UB	UB
1e	08.08.030	Uitvoeringsgereed maken palenplannen / funderingen op staal	CC	CC	CC	CC	CC	CC
1f	08.08.060-02	Herijken hoofdberekeningen (geprefabriceerd beton)	CC	CC	CC	CC	CC	CC
2	08.08.060-03	Opstellen voorbereidingsplanning tekeningen en berekeningen		UB	UB	UB	UB	UB
3a	08.08.060-04	Opgave wapening t.b.v. alle op individuele elementen werkende belastingen	CC					
3b	08.08.060-04	Opgave op individuele elementen werkende belastingen + eventuele eisen t.a.v. vervormingsgedrag van individuele elementen + uitgangspunten voor mechanicamodel			CC			
3c	08.08.060-04	Opgave loodrecht op vloeren werkende belastingen + eventuele eisen t.a.v. vervormingsgedrag + uitgangspunten mechanicamodel				CC		CC
3d	08.08.060-04	Opgave op overige deelconstructies werkende krachten + eventuele eisen t.a.v. vervormingsgedrag van deelconstructies + uitgangspunten mechanicamodel					CC	
3e	08.08.060-04	Opgave op samenstel van deelconstructies werkende krachten + eventuele eisen t.a.v. vervormingsgedrag van het samenstel + uitgangspunten mechanicamodel						CC
3f	08.08.060-04	Opgave wapening en/of voorzieningen voor stabiliteit en/of schijfwerking volgende krachten in de vloer(en)				CC		CC
3g	08.08.060-04	Opgave ontworpen verloop van krachten als gevolg van stabiliteit en/of schijfwerking in richting en grootte in de deelconstructie					CC	CC
3h	08.08.060-04	Opgave wapening voor opname van krachten door verhinderde vervorming		CC	CC	CC	CC	CC
4		Opgave in te storten voorzieningen voor overige bouwdelen, bouwkundige constructies en installatie-onderdelen		UB	UB	UB	UB	UB
5a		Maken productspecificaties en standaardberekeningen	CH					
5b	08.08.060-05	Berekenen individuele elementen	CC	CC	CH	CH	CH	CH
5c	08.08.060-06	Berekenen vloer(en)	CC	CC	CH	CH	CH	CH
5d	08.08.060-07	Berekenen overige deelconstructies	CC	CC	CC	CC	CH	CH
5e	08.08.060-08	Berekenen samenstel van deelconstructies	CC	CC	CC	CC	CC	CH
6a	08.08.060-09	Berekenen aansluiting individuele betonelementen op overige bouwdelen	CC	CC	CC			
6b	08.08.060-10	Berekenen aansluiting prefab betonvloer(en) op overige bouwdelen	CC	CC	CC	CC		
6b	08.08.060-11	Berekenen aansluiting overige deelconstructie(s) op overige bouwdelen	CC	CC	CC		CC	
6c	08.08.060-12	Berekenen aansluiting samenstel van deelconstructies op overige bouwdelen	CC	CC	CC	CC	CC	CC
7a	08.08.060-13	Maken overzichtstekeningen element(en) (merkenoverzicht/legplan)	CC	CC	CH	CH	CH	CH
7b	08.08.060-14	Maken overzichtstekeningen deelconstructies (merkenoverzicht/legplan)				CH	CH	CH
7c	08.08.060-15	Maken overzichtstekeningen samenstel van deelconstructie(s)						CH
8a	08.08.060-16	Maken overzichtstekeningen aansluiting ind. betonelementen op overige bouwdelen	CC	CC	CC			
8b	08.08.060-17	Maken overzichtstekeningen aansluiting deelconstructie op overige bouwdelen	CC	CC	CC	CC	CC	
8c	08.08.060-18	Maken overzichtstekeningen aansluiting samenstel deelconstructies op overige bouwdelen	CC	CC	CC	CC	CC	CC
9a	08.08.060-19	Maken vormtekeningen elementen	CC	CH	CH	CH	CH	CH
9b	08.08.060-20	Maken wapeningstekeningen elementen	CC	CH	CH	CH	CH	CH
9c		Maken wapeningstekeningen druklaag				CH	CH	CH
9d	08.08.060-21	Maken vormtekeningen kleine in het werk gestorte onderdelen	CC	CC	CC	CC	CH	CH
10	08.08.035	Bewaken constructieve samenhang van verschillende bouwdelen	CC	CC	CC	CC	CC	CC
11a	08.16.100	Controleren tekeningen en berekeningen volgens overeengekomen toetsingsprotocol		CC	CC	CC	CC	CC
11b	08.16.070	Controleren tekeningen op maatvoering en aanduidingen t.a.v. uiterlijk		AR	AR	AR	AR	AR
12		Uitwerken tijdelijke constructies ten behoeve van de uitvoering		UB	UB	UB	UB	UB
13		Waarborgen van stabiliteit tijdens de uitvoeringsfase		UB	UB	UB	UB	UB
14		Communiceren uitvoeringsplan / montageplan		UB	UB	UB	UB	UB

Specificatie taken

1 Leveren uitgangspunten

a) Overzichtstekeningen

Overzichtstekeningen van de deelconstructies en/of samengestelde constructies

Eisen:

De overzichtstekeningen moeten samen met bijvoorbeeld informatie op bouwkundige tekeningen van derden voldoende informatie bieden voor de certificaathouder om hiervan de vorm van de elementen, de onderlinge samenhang daarvan en de samenhang met overige bouwdelen vast te kunnen

stellen dan wel af te kunnen leiden. Voor het inzicht in de samenhang moeten principedetails worden toegevoegd.

- b) Uitgangspunten detailontwerp Constructies fase Uitvoering –
Uitvoeringsgereed Ontwerp is ontwerp nota
- * Invloeden en randvoorwaarden vanuit de fundering en aansluitende constructies op de beschouwde constructie;
 - * Overzicht belastingen
 - expliciete complete opgave van belastingen óf overzichtstekeningen van belastingen,
 - belastingen voortkomend uit uitvoeringstechnieken.
 - * Invloeden vanuit de omgeving of vanuit gebruik van de constructie. Dit omvat ten minste:
 - de milieuklasse;
 - de constructieklasse;
 - de gevolgklasse;
 - de brandwerendheidseisen.
 - * Interactie tussen gebouwonderdelen die leiden tot krachtswerking als gevolg van opgelegde vervorming of temperatuur
- c) Opstellen toetsingsprotocol constructieve samenhang
Beschrijving van aspecten waarop de coördinerend constructeur de door de klant te verstrekken tekeningen en berekeningen steekproefsgewijs controleert / identificatie van onderdelen waaraan bijzondere risico's zijn verbonden en/of waaraan bijzondere aandacht moet worden besteed / handelwijzen bij eerste en tweede controle / definitie steekproeven bij eerste en tweede controle: percentage van documenten dat wordt gecontroleerd (afhankelijk van aangeboden aantal, aantal extra controles bij geconstateerde fouten of onvolkomenheden).
- d) Opstellen demarcatie verantwoordelijkheid voor deelconstructies
- e) Palenplan
Het palenplan moet zijn voorzien van maatvoering, aanduiding paaltype, paalnummering, paalbelastingen, detail af te hakken paalkop, plaats sondeerpunten en een palenstaat met aantallen, lengten (inheinvolumes) en afhakhoogten.
- f) Hoofdberekeningen geprefabriceerd beton
- * Gewichtsberkeningen;
 - * Stabiliteitsberkeningen;
 - * Dimensioneringsberkeningen van constructieonderdelen;
 - * Invloed bijzondere belastingcombinaties en indien nodig 2^e draagweg.

Eisen:

De berekeningen moeten voldoende basis bieden voor het maken van detailberkeningen. In de stabiliteitsberkeningen moeten, op basis van de gekozen opbouw van de constructie en de fundering onder invloed van de optredende krachten en invloeden, voor de constructie als geheel de eigenschappen qua vervorming en qua krachtsverdeling zijn vastgelegd, het evenwicht en de vervormingen zijn gecontroleerd, de gekozen constructieafmetingen zijn geverifieerd en de krachten op de fundering zijn bepaald.

2 Opstellen voorbereidingsplanning tekeningen en berekeningen

Eisen: In de planning moet het proces zijn uitgewerkt met betrekking tot levering en controle van tekeningen en berekeningen met het oog op een tijdige productie van de betonelementen.

Toelichting: Deze taak is in de tabel toebedeeld aan de klant, maar dient ten alle tijden in goed overleg tussen partijen opgesteld te worden.

3 Opgave wapening, krachten, vervormingsgedrag, mechanica model

- a) Opgave van de volledige wapeningspecificatie ten behoeve van alle op de elementen werkende inwendige krachten en externe belastingen.
 - b) Expliciete en complete opgave (bij voorkeur op een overzichtstekening) van alle op de individuele elementen werkende uitwendige belastingen in grootte, richting en aangrijpingspunt, alsmede eventuele eisen ten aanzien van het vervormingsgedrag van de individuele elementen en de uitgangspunten voor het mechanica model.
 - c) Expliciete en complete opgave (bij voorkeur op een overzichtstekening) van alle loodrecht op de vloer(en) werkende uitwendige belastingen in grootte en aangrijpingspunt, alsmede eventuele eisen ten aanzien van het vervormingsgedrag van de vloer(en) en de uitgangspunten voor het mechanica model.
 - d) Expliciete en complete opgave (bij voorkeur op een overzichtstekening) van alle op de overige deelconstructies werkende uitwendige belastingen in grootte, richting en aangrijpingspunt, alsmede eventuele eisen ten aanzien van het vervormingsgedrag van deze deelconstructies en de uitgangspunten voor het mechanica model.
 - e) Expliciete en complete opgave (bij voorkeur op een overzichtstekening) van alle op het samenstel van deelconstructies werkende uitwendige belastingen in grootte, richting en aangrijpingspunt, alsmede eventuele eisen ten aanzien van het vervormingsgedrag van het samenstel van deelconstructies en de uitgangspunten voor het mechanica model.
 - f) Opgave van de wapening en/of voorzieningen voor de uit stabiliteit en/of schijfwerking volgende inwendige krachten in de vloer(en).
 - g) Expliciete en complete opgave (bij voorkeur op de overzichtstekening) van het ontworpen verloop van inwendige krachten als gevolg van stabiliteit en/of schijfwerking (GWW: hoofdkrachtswerking) in richting en grootte in de deelconstructie.
 - h) Opgave van de wapening voor de opname van inwendige krachten door verhinderde vervorming.
Dit is niet van toepassing voor GWW-werken. Daar bepaalt de certificaathouder deze wapening zelf.
- 4 In te storten voorzieningen
Soort en maatvoering van in te storten voorzieningen voor overige bouwdelen, bouwkundige constructies en installatieonderdelen.
Indien van toepassing dienen in categorie 3 en hoger tevens de op de betreffende voorzieningen werkende krachten opgegeven te worden, zodat de certificaathouder kan bepalen of hiervoor wapening nodig is.
- 5 Opstellen berekeningen
De berekeningen moeten zodanig zijn uitgewerkt dat zij door derden kunnen worden geïnterpreteerd en gecontroleerd.
Op de door of namens de certificaathouder opgestelde berekeningen dient de categorie vermeld te staan.
- a) Productspecificaties voorraad- of catalogusproducten
Bij voorraad- of catalogusproducten bestelt de klant op basis van productspecificaties en standaardberekeningen die door de certificaathouder zijn opgesteld.
 - b) Detailberekeningen van één of meer individuele elementen
Eisen:
In de detailberekeningen moeten alle op het individuele element werkende krachten en invloeden zijn beschouwd. Aan de hand van de gekozen

dimensies en wapening moeten de in vigerende voorschriften genoemde grenstoestanden zijn gecontroleerd en eventuele private eisen. De berekeningen moeten de basis vormen voor de detaillering van de wapening. Tevens moet rekening worden gehouden met de invloeden van sparingen en in te storten constructieve, bouwkundige en installatietechnische voorzieningen.

c) Berekeningen van vloeren

Eisen

De totale krachtswerking m.b.t. alle loodrecht op de vloeren werkende belastingen moet zijn bepaald. De door de klant volgens taak 3c verstrekte krachten moeten daarbij expliciet zijn uitgewerkt naar de inwendige krachten en invloeden op en voorzieningen voor de beschouwde vloer, inclusief de overdracht van deze belastingen via passtroken, voegen en raveelijzers binnen de vloer.

Tevens moet rekening worden gehouden met de invloeden van sparingen en in te storten constructieve, bouwkundige en installatietechnische voorzieningen.

d) Berekeningen van overige deelconstructies

Eisen

De totale krachtswerking m.b.t. alle op de overige deelconstructies werkende belastingen moet zijn bepaald. De door de klant volgens taak 3d verstrekte krachten moeten daarbij expliciet zijn uitgewerkt naar de inwendige krachten en invloeden op en voorzieningen voor de beschouwde deelconstructie, inclusief de benodigde verbindingen binnen de deelconstructie.

e) Berekeningen van een samenstel van deelconstructies

Eisen

De totale krachtswerking moet zijn bepaald. De door de klant volgens taak 3e verstrekte krachten en invloeden moeten daarbij expliciet zijn uitgewerkt naar de inwendige krachten en invloeden op en voorzieningen voor de beschouwde samenstel van deelconstructies, inclusief de benodigde verbindingen binnen het samenstel van deelconstructies.

6 Berekenen constructieve voorzieningen

- a) Berekenen van de constructieve voorzieningen voor de aansluiting van de individuele betonelementen op overige bouwdelen.
- b) Berekenen van de constructieve voorzieningen voor aansluiting van de deelconstructie op overige bouwdelen.
- c) Berekenen van de constructieve voorzieningen voor aansluitingen van het samenstel van deelconstructies op overige bouwdelen.

7 Maken merkenoverzicht/legplan

Eisen

Wanneer categorie 2 van toepassing is, dient de certificaathouder dit op de tekening te vermelden.

De tekeningen moeten een volledig overzicht bieden van de voorkomende elementen van geprefabriceerd beton.

Op de tekeningen moet voor de individuele elementen een eenduidige verwijzing naar de betreffende vorm- en wapeningstekening zijn aangegeven. De tekeningen moeten in categorie 4 en 5 voldoende informatie bieden voor de productie dan wel bestelling van de constructieve aansluitvoorzieningen binnen de deelconstructie respectievelijk binnen het samenstel van deelconstructies en voor het in het werk brengen van deze voorzieningen.

- a) Overzichtstekeningen van individuele elementen.

- b) Overzichtstekeningen van de deelconstructie inclusief de constructieve voorzieningen voor aansluitingen van geprefabriceerde betonelementen onderling.
 - c) Overzichtstekeningen van het samenstel van deelconstructies inclusief de constructieve voorzieningen voor aansluitingen van individuele betonelementen onderling en voor de aansluiting van de deelconstructies binnen het samenstel.
- 8 Maken overzichtstekeningen constructieve voorzieningen

Eisen

De tekeningen moeten voldoende informatie bieden voor de fabricage dan wel bestelling van de aansluitvoorzieningen en voor het in het werk brengen van deze voorzieningen.

- a) Teken van de constructieve voorzieningen voor de aansluiting van de individuele betonelementen op overige bouwdelen.
 - b) Teken van de constructieve voorzieningen voor aansluiting van de deelconstructie op overige bouwdelen.
 - c) Teken van de constructieve voorzieningen voor aansluitingen van het samenstel van deelconstructies op overige bouwdelen.
- 9 Maken vorm- en wapeningstekeningen

Eisen

Wanneer categorie 2 van toepassing is en er is geen overzichtstekening, dan dient de certificaathouder de categorie op de elementtekeningen (óf het voorblad) te vermelden.

De vormtekeningen moeten zodanig zijn uitgewerkt dat derden hiervan de volledige vorm van de betreffende elementen óf in het werk te storten delen kunnen aflezen, dan wel zonder aanvullende informatie, kunnen afleiden. Alle voorzieningen ten behoeve van vervaardiging, hijsen en transport worden door de certificaathouder verzorgd.

De tekeningen moeten voldoen aan de detailleringseisen in de vigerende voorschriften.

- a) Vorm elementen

Eisen

Op de tekeningen moeten de soort en maatvoering van alle in te storten constructieve, bouwkundige en installatietechnische voorzieningen zijn aangegeven.

- b) Wapening elementen

Eisen

De tekeningen moeten zodanig zijn uitgewerkt dat derden hiervan de hoeveelheid, vorm en plaats van alle wapening (met uitzondering van hulpwapening) kunnen aflezen, dan wel zonder aanvullende informatie kunnen afleiden. Zo nodig moeten aparte details op grotere schaal zijn toegevoegd. Op de tekeningen moet ook de eventuele stekwapening en dergelijke zijn uitgewerkt.

De wapening moet rekening houden met de op te nemen spelingen en in te storten constructieve, bouwkundige of installatietechnische voorzieningen, zoals deze op de vormtekeningen zijn uitgewerkt.

Wanneer gepuntlaste wapeningsnetten worden toegepast kan worden volstaan met het aangeven van contouren van de netten en de toe te passen wapeningsdoorsnede. Aanvullend moeten dan wel tekeningen worden aangeleverd van de toe te passen netten.

Op de tekeningen moet ten minste zijn aangegeven: de soort betonstaal, de betondekking, de sterkteklasse van het beton, de constructieklasse en de milieuklasse.

- c Wapening druklaag
Bij vloeren met een daarop in het werk aan te brengen gewapende druklaag tekent de certificaathouder de wapening in deze druklaag, zoals berekend volgens taak 5c en door de klant opgegeven volgens taak 3.
Hierbij gelden de volgende uitzonderingen:
* Voor GWW-werken tekent de certificaathouder deze wapening niet.
* Voor kanaalplaatvloeren tekent de klant de wapening volgend uit taak 3f zelf.

Eisen

Zie 9b

- d Vorm van kleine in het werk gestorte onderdelen van een deelconstructie
Hierbij gelden de volgende uitzonderingen:
Voor GWW-werken en holle wanden tekent de certificaathouder deze in het werk gestorte onderdelen niet.

Toelichting

Bij kanaalplaat- en ribbenvloeren betreft dit passtroken e.d. die de belasting volledig afdragen aan de vloerelementen. Bij breedplaatvloeren betreffen dit oppervlakten kleiner dan 10 m², die de belasting volledig afdragen aan de vloerelementen.

Eisen:

Op de tekeningen moeten alle sparingen en dergelijke zijn verwerkt waarvoor constructieve voorzieningen nodig zijn. Op de tekeningen moeten ook de eventuele voorzieningen zijn uitgewerkt voor aansluitingen van in het werk gestorte delen onderling.

- e Wapening van kleine in het werk gestorte onderdelen van een deelconstructie
Hierbij gelden de volgende uitzonderingen:
Voor GWW-werken en holle wanden tekent de certificaathouder deze wapening niet.

Toelichting

Zie 9d

Eisen

De wapening moet zijn uitgewerkt binnen de vorm, zoals deze op de vormtekening is vastgelegd.

Op de tekeningen moet ten minste zijn aangegeven: de soort en leveringstoestand van het betonstaal, de betondekking, de sterkteklasse van het beton, de constructieklasse en de milieuklasse.

- 10 Bewaken constructieve samenhang van verschillende bouwdelen
Rapportage bewaking samenhang bouwdelen. Opsomming bouwdelen die onderwerp zijn van coördinatie en controle, inclusief verantwoordelijke bedrijven, c.q. deelconstructeurs / overzicht gemaakte berekeningen m.b.t. constructieve samenhang / overzicht uitgevoerde controles / overzicht genomen coördinerende maatregelen.
- 11 Controle
- a) Constructietekeningen en –berekeningen van deelconstructeurs conform overeengekomen toetsingsprotocol
Rapport controle constructietekeningen en –berekeningen van deelconstructeurs definitie uitgevoerde steekproeven / identificatie gecontroleerde tekeningen en berekeningen / aspecten waarop tekeningen en berekeningen steekproefsgewijs zijn gecontroleerd (bijv. uitvoering van contractueel overeengekomen detailleringsspakketten, hanteren correcte constructieve ontwerppunten, toegepaste berekeningswijze, toepassing vigerende voorschriften, uitwerking onderdelen waaraan bijzondere risico's zijn verbonden en/of waaraan bijzondere aandacht moet worden besteed, uitwerking constructieve samenhang met overige bouwdelen,) / beschrijving toetsingsresultaten / conclusies en advies.
- b) Tekeningen op maatvoering en aanduidingen t.a.v. uiterlijk
- 12 Uitwerken tijdelijke constructies ten behoeve van de uitvoering
Het maken van tekeningen en berekeningen van tijdelijke constructies ten behoeve van de uitvoering van het werk. Tekeningen en berekeningen van werkzaamheden die voortvloeien uit de wijze van uitvoeren zoals: stempelplannen, grondaanvullingen, evenwichtsbeschouwingen in het uitvoeringsstadium, standzekerheid van belendingen, werken in een beperkte vrije ruimte etc.
- 13 Waarborgen van stabiliteit tijdens de uitvoeringsfase
Het waarborgen van de stabiliteit en vormvastheid van de constructies tijdens de uitvoeringsfase. Het in het montagestadium aanbrengen van tijdelijke ondersteuning, schoorverbanden en andere voorzieningen, tot het moment dat de constructies tot een stabiel, vormvast en geïntegreerd geheel zijn samengesteld behoort tot zijn verplichtingen.
- 14 Communiceren uitvoeringsplan/montageplan
In samenwerking met en onder verantwoordelijkheid van de klant uit te werken.

Ten slotte

Deze bijlage VIII is bedoeld om de afspraken tussen de certificaathouder en de klant (de aannemer) met betrekking tot de voor de prefab betonelementen op te stellen berekeningen en tekeningen te verduidelijken en eenvoudiger te maken.

In deze bijlage is geen rekening gehouden met de contractvorm tussen de aannemer en zijn opdrachtgever.

Of het nu om een traditionele contractvorm gaat of bijvoorbeeld om Engineering & Build of Design & Build contracten, in alle gevallen is het de taak van de klant (aannemer) om te zorgen dat de certificaathouder de juiste input krijgt voor de door hem op te stellen berekeningen en tekeningen.

Bij een traditioneel contract zal de aannemer deze gegevens op kunnen vragen bij (de constructeur van) zijn opdrachtgever.

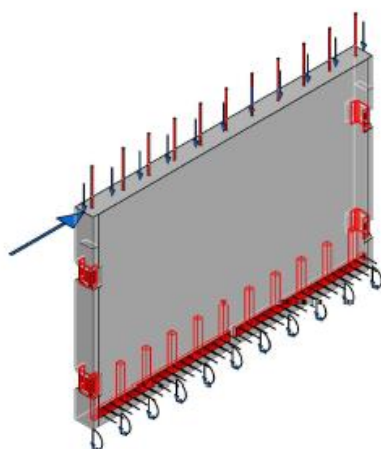
Bij andere contractvormen zal hij een deel van deze taken zelf uit moeten voeren óf deze uit moeten besteden aan een coördinerend constructeur.

Termen en definities

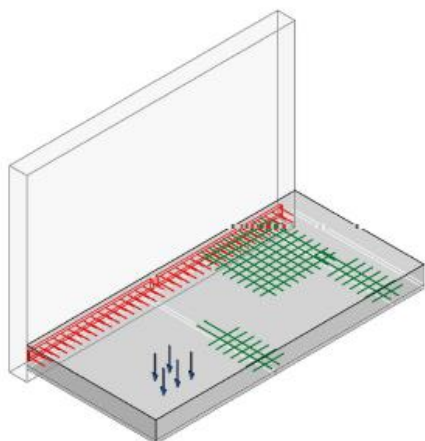
In bijlage VIII zijn de volgende termen en definities van toepassing:

- **Klant:** De directe opdrachtgever van de certificaathouder, meestal een aannemer.
- **Opdrachtgever:** De opdrachtgever van het bouwproject.
- **Catalogusproducten:** Standaardproducten waarvan alle specificaties (vorm en afmetingen, betonkwaliteit en wapening) vastliggen in de documentatie van de certificaathouder.
- **Bouwdeel:** Een bouwdeel is een (tot een bouwwerk behorend) fysiek object met een specifieke prestatie, gedefinieerd door de aard van de technische oplossing en constructiewijze, bijvoorbeeld een vloer, wand, duiker, brugdek, etc.
- **Deelconstructie:** Een uit prefab betonelementen samengesteld bouwdeel, inclusief eventueel in het werk gestorte samenwerkende delen. Bijvoorbeeld een vloer, wand of kern. De vloer kan bestaan uit meerdere vloervelden. Voorbeelden voor GWW zijn een brugdek, keerwand of duiker.
- **Samenstel van deelconstructies:** Een combinatie van deelconstructies, waarbij de certificaathouder verantwoordelijk is voor de onderlinge verbinding van de deelconstructies binnen het samenstel.
- **Overige deelconstructies:** Alle deelconstructies m.u.v. vloeren.
- **Samengestelde constructie:** Constructie die niet alleen uit deelconstructies bestaat, maar ook uit overige bouwdelen.
- **Overige bouwdelen:** In het werk gestorte bouwdelen, deelconstructies van andere prefab leveranciers of bouwdelen van andere materialen (bijv. staal, hout of elastomeer).
- **Ontwerpend constructeur:** Adviseur die het constructief ontwerp maakt
- **Coördinerend constructeur:** Adviseur die in de fase Uitvoeringsgereed Ontwerp (detailengineering) de detailuitwerkingen van deelconstructeurs inhoudelijk toetst en de constructieve samenhang bewaakt.
- **Deelconstructeur:** constructeur die de detailengineering van (een) deelconstructie(s) verzorgt en doorgaans wordt ingeschakeld door de leverancier(s) van die deelconstructie(s).
- **Hoofd constructeur:** Adviseur die de functies van ontwerpend constructeur en coördinerend constructeur in zich verenigt
- **Buitengewone ontwerpsituatie:** Ontwerpsituatie die betrekking heeft op uitzonderlijke omstandigheden van de constructie of haar blootstelling, met inbegrip van brand, ontploffing, schokbelasting of plaatselijk bezwijken
- **Inwendige krachten:** Momenten, dwarskrachten en normaalkrachten
- **Kern:** Een schacht (trappenhuis of liftschaft) die in horizontale richting de stabiliteit van het gebouw verzorgt.
- **Schijf:** Vloer die dienst doet in de krachtsafdracht van horizontale belastingen
- **Vloer:** Een horizontaal bouwdeel in een gebouw, dat een dragende en tevens een scheidende functie heeft. Een vloer kan bestaan uit meerdere vloervelden.
- **Wand:** Verticaal bouwdeel dat de afscheiding vormt tussen twee ruimten of tussen een ruimte en de buitenlucht, al dan niet met een dragende functie.
- **Mechanica model:** Schematische weergave van de afmetingen en stijfheden van de constructie en de aard en plaats van de opleggingen.
- **Verhinderde vervorming:** Vervorming van een constructie die wordt belemmerd, waardoor spanningen in de constructie ontstaan.
- **Bouwkundige constructies:** Constructies zoals kozijnen, hekwerken, metselwerkopvangconstructies, lateien boven sparingen die uitsluitend bovenliggend metselwerk dragen, betonnen afdekkanden etc., inclusief hun bevestigingen, verankeringen, oplegvoorzieningen en dergelijke, alsmede (hulp)constructies die dienen ter bevestiging en verstijving van deze bouwkundige constructies.

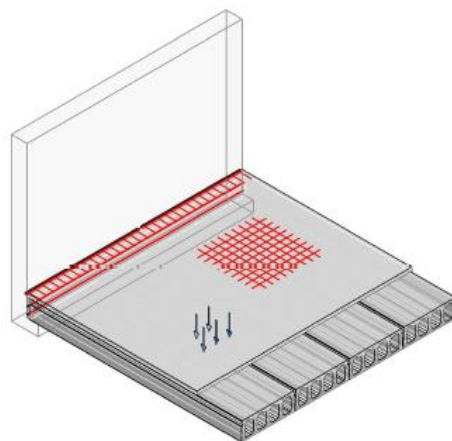
Categorieën in beeld



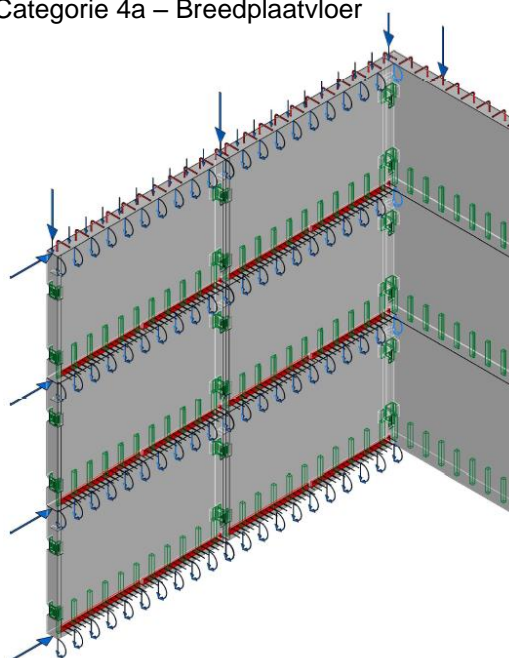
Categorie 3



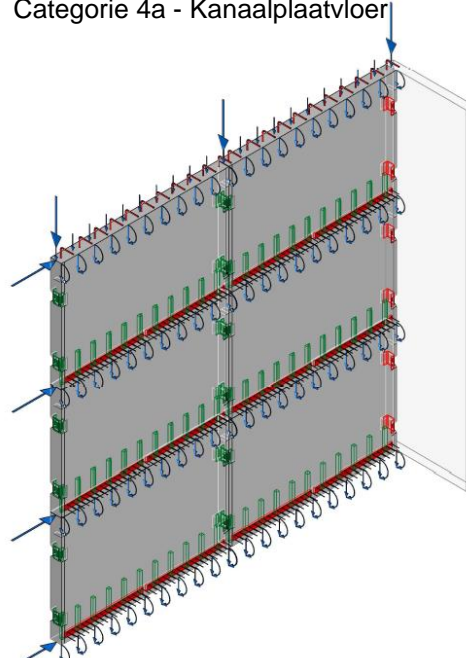
Categorie 4a – Breedplaatvloer



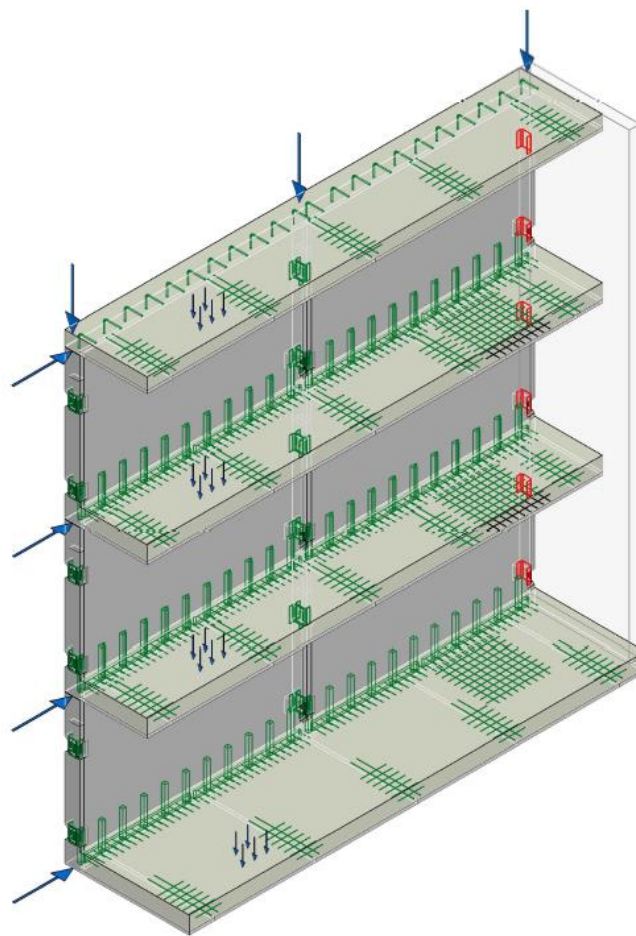
Categorie 4a - Kanaalplaatvloer



Categorie 4b – Kern



Categorie 4b - Wand



Categorie 5

Legenda

- Blauw** = Door klant op te geven krachten en belastingen
- Rood** = Door klant op te geven in te storten voorzieningen
- Groen** = Door certificaathouder te bepalen voorzieningen

Voorbeelden GWW-werken (dc = overige deelconstructie)

